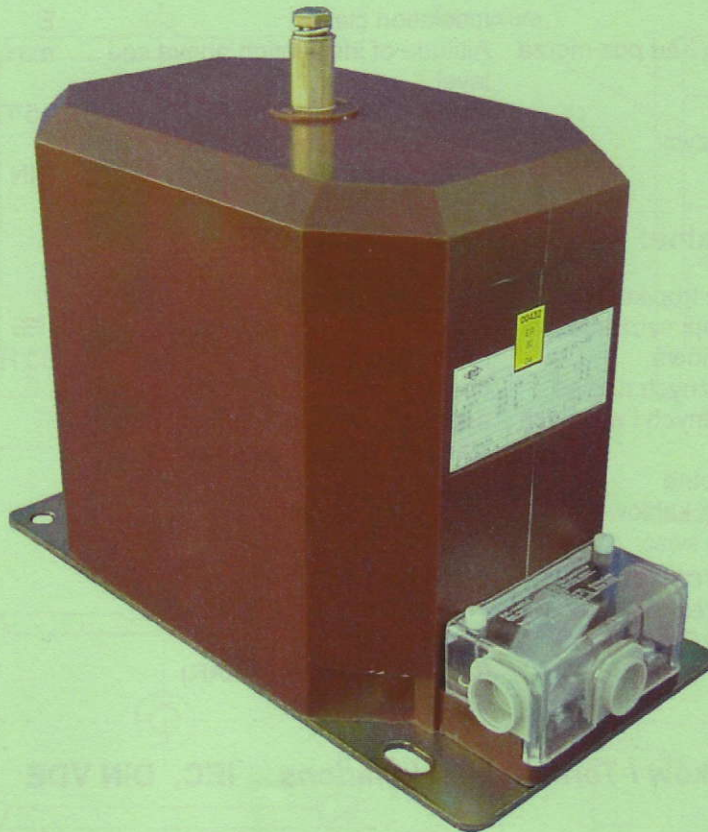


**Przekładniki napięciowe  
izolowane 1-biegunowo**  
*Earthed voltage transformers 1-pole*

**12 – 24 kV**  
**GSES 12D, GSES 24D**



- wysmukły kształt zgodnie z DIN 42600/9
- instalacja wewnętrzna
- zalane żywicą epoksydową
- do instalacji pomiarowych i zabezpieczeniowych
- Narrow overall width to DIN 42600/9
- Indoor installation
- Epoxy resin encapsulation
- for measurement- and protection equipments



**RITZ MESSWANDLER DRESDEN GmbH**  
01458 Ottendorf-Okrilla, Bergener Ring 65/67 Telefon (035205) 62-211/-218, Fax -216



# Przekładniki napięciowe izolowane 1-biegunowo

*Earthed voltage transformers 1-pole*

12 – 24 kV  
GSES 12D, GSES 24D

## Dane techniczne

klasa izolacji  
wysokość instalowania nad poziom morza  
temperatura otoczenia  
montaż w dowolnej pozycji  
spełniane normy

## Technical data

Insulation class  
Altitude of installation above sea level  
ambient temperature  
installation in any position  
fulfilled standards

E  
max. 1000 m  
- 5°C ... + 35°C  
DIN VDE 0414; IEC 186

## Wykonanie specjalne:

Wykonanie dla klimatu tropikalnego  
Oznaczenie według dopuszczenia  
Częstotliwość znamionowa  
Zaczepy wtórne dla różnych napięć  
znamionowych pierwotnych i wtórnych  
Normy innych krajów  
Zabezpieczenie pierwotne  
Pierwotne przyłączenie kablowe

## special designs:

tropicalized design  
with mark of approval  
rated frequency  
secondary taps for several primary  
and secondary rated voltages  
standards of other countries  
primary fuse  
primary cable contact

20.25/91.10  
60 Hz

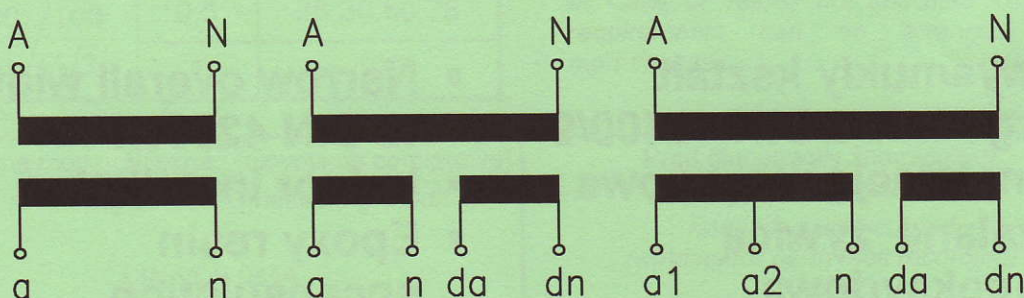
## Usługi specjalistyczne:

Zatwierdzenie typu przez  
GŁÓWNY URZĄD MIAR  
ZT 699/2002

## special service:

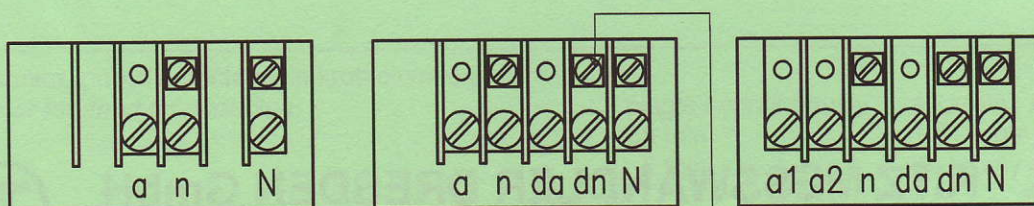
The approval by polish  
metrological institut GUM  
(GŁÓWNY URZĄD MIAR)  
ZT 699/2002

## Oznaczenie zacisków / Terminal designations IEC, DIN VDE



uzwojenie wtórne i uziemienie  
zaciski uzwojeń wtórnych M5

Secondary connection and earthing  
terminals M5

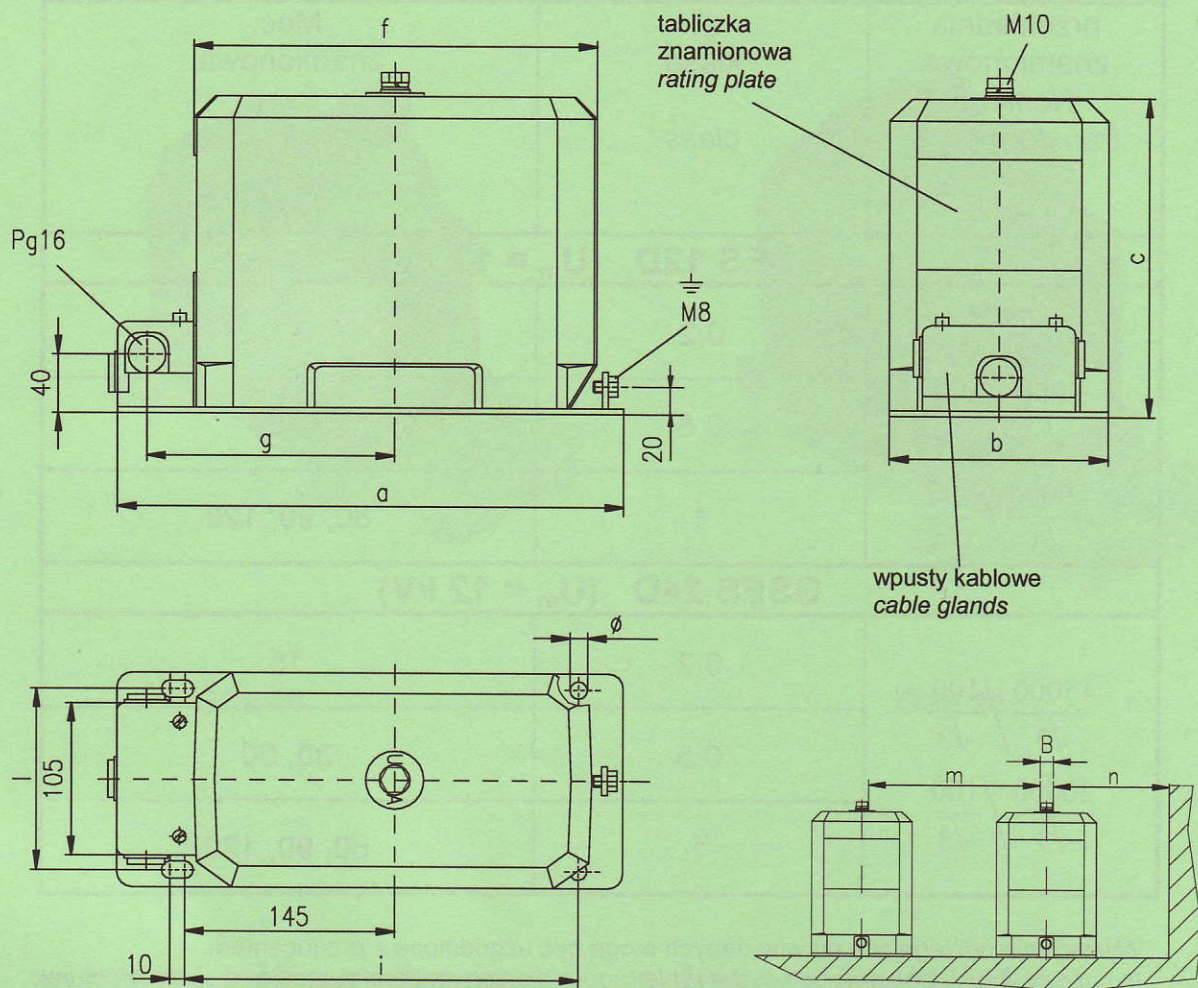


Uziemienia poszczególnych zacisków należy dokonać wkręcając śrubę uziemiającą.  
*For individual grounding of each terminal, screw in the respective bold on the top of the terminal.*

**Przekładniki napięciowe  
izolowane 1-biegunowo**  
*Earthed voltage transformers 1-pole*

**12 – 24 kV**

**GSES 12D, GSES 24D**



Tzp / model	a	b	c	f	g	i	l	Ø	masa / weight [kg]
<b>GSES 12D</b>	347	148	220	273	170	270	125	12	25
<b>GSES 24D</b>	355	178	250 <sup>1)</sup>	283	180	280	150	14	30

<sup>1)</sup> 280 mm w łącznik I with adapter

**Drobne odchylenia od w/w wymiarów są możliwe.**  
*Subject of slight tolerances.*

**Przekładniki napięciowe  
izolowane 1-biegunowo**  
*Earthed voltage transformers 1-pole*

**12 – 24 kV**

**GSES 12D, GSES 24D**

przekładnia znamionowa <i>Nominal transformation ratio</i> [V]	klasa <i>class</i>	Moc znamionowa <i>nominal power</i> [VA]
<b>GSES 12D (U<sub>m</sub> = 12 kV)</b>		
5000 lub / or $\frac{6000}{\sqrt{3}} / \frac{100}{\sqrt{3}}$ $\frac{10000}{\sqrt{3}} / \frac{100}{\sqrt{3}}$	0,2	15
	0,5	30,60
	1	60, 90, 120
<b>GSES 24D (U<sub>m</sub> = 12 kV)</b>		
$\frac{15000}{\sqrt{3}} / \frac{100}{\sqrt{3}}$ $\frac{20000}{\sqrt{3}} / \frac{100}{\sqrt{3}}$	0,2	15
	0,5	30, 60
	1	60, 90, 120

Wymagania odbiegające od w/w danych mogą być uzgodnione z producentem.  
*In case of values not specified in the table requirements can be arranged at the manufacturer.*

Termiczna moc graniczna <sup>1)</sup> (uzwojenie pomiarowe) <i>Thermal limiting output<sup>1)</sup> (measuring winding)</i> [VA]	Prąd długotrwały znamionowy (uzwojenie ziemnozwarciowe) <i>rated long-time current (winding for earth fault recording)</i> [VA]
600	100

Próba 8 godz. przy znamionym współczynniku napięciowym  
1,9 U<sub>N</sub>  
*for each 8 hours at rated voltage factor of 1,9 U<sub>N</sub>*

<sup>1)</sup> współczynnik dla obciążenia krótkotrwałego /  
*factor for short time loading:*

ciągłe / <i>continuously</i>	1 - krotny / <i>fold</i>
30 min	1,5 - krotny / <i>fold</i>
6 min	3 - krotny / <i>fold</i>