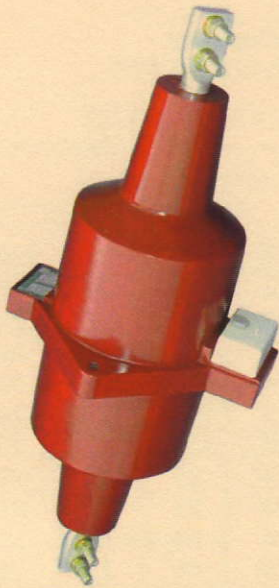


# Przekładnik prądowy przepustowy

*Through-type current transformers*

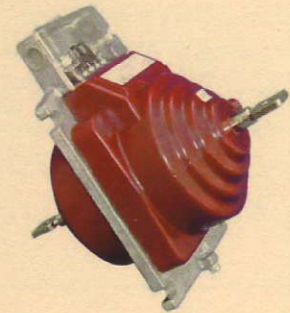
**12 - 36 kV**  
IGD, GDW, GDS



**IGD 36**



**GDW 20 / 1**



**GDS 10 / 0**

Napięcie robocze długotrwałe  
continuous system voltage

**max. 36 kV**

Znamionowy prąd pierwotny  $I_{pn}$   
rated primary current

**100 A ... 2000 A**

Napięcie robocze długotrwałe  
continuous system voltage

**max. 24 kV**

Znamionowy prąd pierwotny  $I_{pn}$   
rated primary current

**50 A ... 150 A**

Napięcie robocze długotrwałe  
continuous system voltage

**max. 36 kV**

Znamionowy prąd pierwotny  $I_{pn}$   
rated primary current

**150 A ... 3000 A**

- instalacja wewnętrzna
- zalane żywicą epoksydową
- do instalacji pomiarowych i zabezpieczeniowych
- wykonania wielordzeniowe
- Indoor installation
- Epoxy resin encapsulation
- For measurement- and protection equipments
- Multi-core-types

masa / weight 40 kg

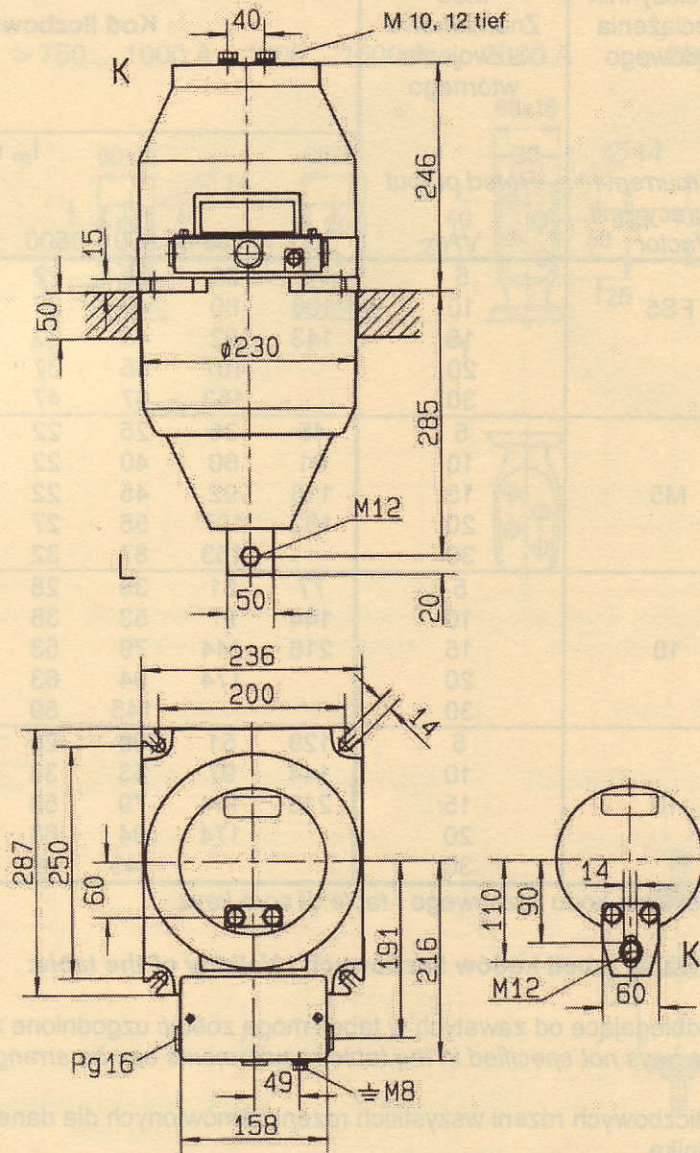


**RITZ MESSWANDLER DRESDEN GmbH**  
01458 Ottendorf-Okrilla, Bergener Ring 65/67 Telefon (035205) 62-211/-218, Fax -216



**Przekładnik prądowy przepustowy**  
*Through-type current transformers*

**GDW 12, 24**



Kontakty D  
 (bezpośredni)  
 terminal D (direct)

kontakty H  
 (horzontalny) /  
 terminal H  
 (horizontal)

Maße in mm, Maßstab 1:10

**drobne odchylenia od w/w wymiarów są możliwe.**  
*Subject of slight tolerances.*

**masa / weight 40 kg**

klasa	Współczynnik przeciążenia prądowego	Moc Znamionowa Uzwojenia wtórnego	Kod liczbowy / Core key							
			$I_{pn}$ (A)							
Class	Overcurrent / accuracy limit factor	Rated output VA	100	150	300	500	750	1000	1500	2000
0.5	FS5	5	76	35	25	22	24	25	27	29
		10	106	60	40	27	24	25	27	29
		15	143	92	45	32	24	25	27	29
		20		107	55	37	24	25	27	29
		30		153	87	47	29	30	27	29
1	M5	5	45	35	25	22	24	25	27	29
		10	91	60	40	22	24	25	27	29
		15	116	92	45	22	24	25	27	29
		20	163	107	55	27	24	25	27	29
		30		153	87	32	29	30	27	29
10P	10	5	77	51	38	28	29	31	30	37
		10	144	97	53	38	39	36	35	42
		15	216	144	79	53	49	46	40	47
		20		174	94	63	59	51	45	52
		30			145	89	91	66	55	62
5P	10	5	129	51	38	28	29	31	30	37
		10	144	97	53	38	39	36	35	42
		15	216	144	79	53	49	46	40	47
		20		174	94	63	59	51	45	52
		30			145	89	91	66	55	62

Tabela do określenia kodu liczbowego / table of core keys

**Zakres stosowania tabeli kodów liczbowych / Validity of the table:**  $I_{th} = 100 \cdot I_{pn}$

Wymagania odbiegające od zawatych w tabeli mogą zostać uzgodnione z producentem.  
In case of core keys not specified in the table requirements can be arranged at the manufacturer.

Suma kodów liczbowych rdzeni wszystkich rdzeni zamówionych dla danego przekładnika decyduje o typie przekładnika.

The transformers model is determined by the amount of the core keys of all cores desired.

model / model

Max. kod liczbowy  
(suma kodów)  
max. core key

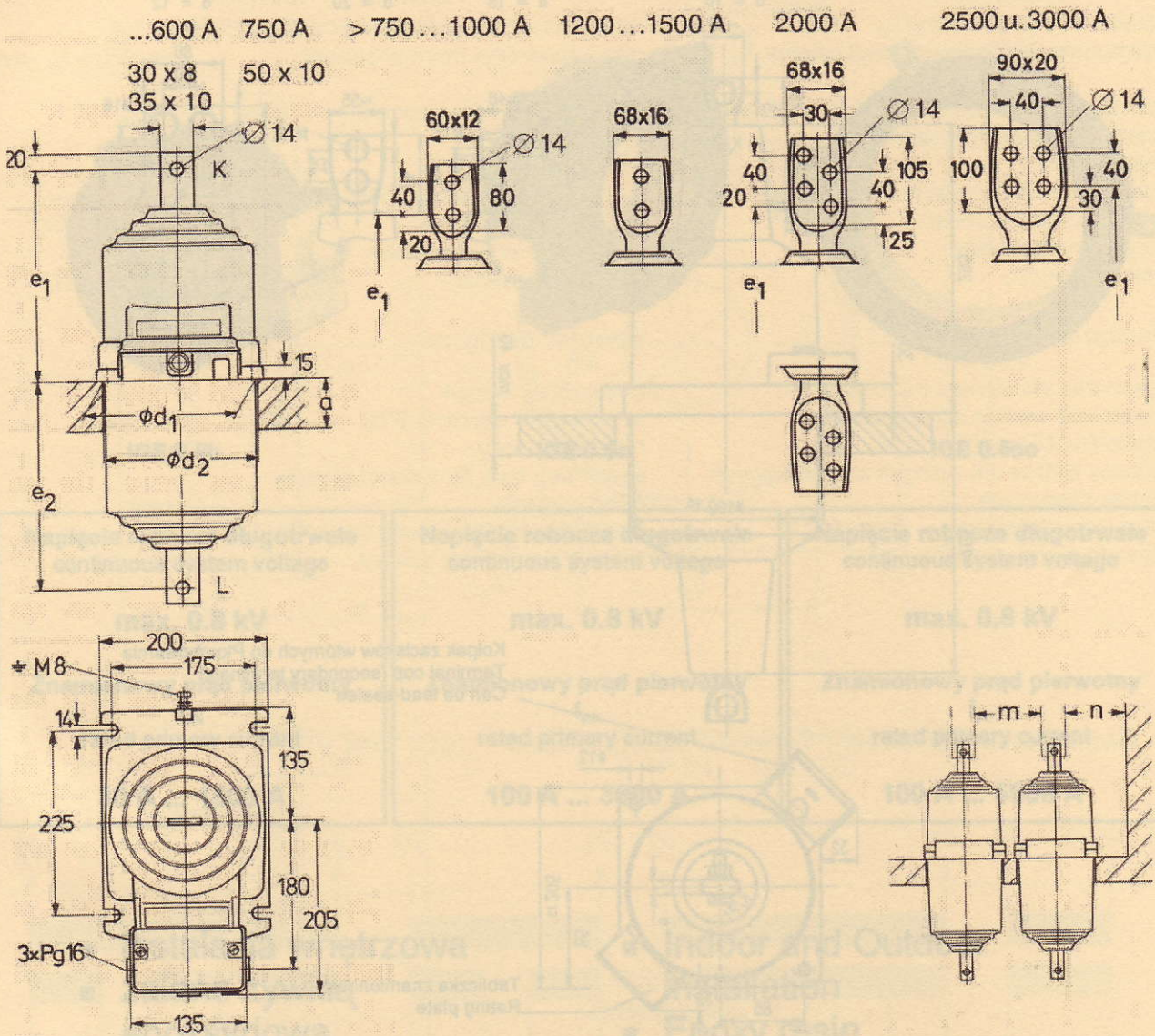
IGD36

230

# Przekładnik prądowy przepustowy

## Through-type current transformers

# GDS 10...36



Model Type	Rozmiar size	a max.	d <sub>1</sub>	d <sub>2</sub>	e <sub>1</sub>			e <sub>2</sub>			m	n	Masa / weight kg
					... 1500 A	... 2000 A	... 3000 A	... 1500 A	... 2000 A	... 3000 A			
GDS 10	0	50	180	185	190	195	215	150	155	175	90	100	12 - 18
	1	60	180	185	190	195	215	210	215	235	90	100	16 - 22
	2	115	180	185	255	260	280	270	275	295	90	100	28 - 32
	3	195	180	185	315	320	340	330	335	355	90	100	35 - 40
GDS 12	21	150	230	235	280	285	315	290	295	325	110	120	40 - 48
GDS 20	1	60	180	185	255	260	280	270	275	295	200	210	28 - 32
	2	140	180	185	315	320	340	330	335	355	200	210	35 - 40
GDS 24	11	100	230	235	280	285	315	290	295	325	200	210	40 - 48
GDS 30	1	60	180	185	315	320	340	330	335	355	260	280	35 - 40
GDS 36	01	50	230	235	280	285	315	290	295	325	260	280	40 - 48

